

6.10 Закрепить основание ИР к стене с помощью двух шурупов (через отверстия в основании) и установить корпус на место.

6.11 После монтажа необходимо проверить работоспособность ИР, нажав на кнопку. Убедиться в срабатывании ИР по сигналу, поступившему в устройство автоматики. Убедиться, что сигнал сохраняется после снятия усилия, приложенного к кнопке.

6.12 Произвести возврат кнопки в исходное положение. Для возврата кнопки необходимо вставить ключ в отверстие, расположенное в центре кнопки, и нажать на него в продольном направлении до отщелкивания кнопки.

7 Техническое обслуживание и проверка технического состояния

7.1 При обслуживании системы регулярно, не реже одного раза в 6 месяцев, проверять работу ИР в последовательности, указанной в 6.11 – 6.12.

8 Упаковка

8.1 ИР упаковываются в соответствии с требованиями ГОСТ 9.014-78 и конструкторской документации.

8.2 ИР относятся к группе III-1 по ГОСТ 9.014-78.

9 Транспортирование и хранение

9.1 ИР в транспортной таре перевозятся любым видом крытых транспортных средств (в железнодорожных вагонах, закрытых автомашинах, трюмах и отсеках судов, герметизированных отапливаемых отсеках самолетов и т.д.) в соответствии с требованиями действующих нормативных документов.

9.2 Расстановка и крепление в транспортных средствах ящиков с ИР должны обеспечивать их устойчивое положение, исключать возможность смещения ящиков и удары их друг о друга, а также о стенки транспортных средств.

9.3 Условия транспортирования должны соответствовать условиям хранения 5 по ГОСТ 15150-69.

9.4 Хранение ИР в упаковке должно соответствовать условиям 2 по ГОСТ 15150-69.

10 Гарантии изготовителя

10.1 Предприятие-изготовитель гарантирует соответствие ИР требованиям технической документации при соблюдении потребителем условий транспортирования, хранения, монтажа и эксплуатации.

10.2 Гарантийный срок эксплуатации – 18 месяцев со дня ввода в эксплуатацию, но не более 24 месяцев с даты выпуска.

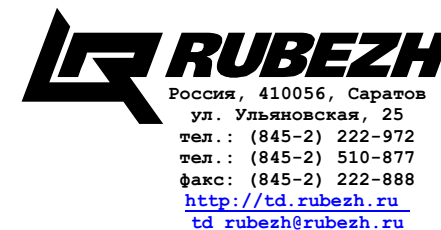
10.3 В течение гарантийного срока эксплуатации предприятие-изготовитель производит безвозмездный ремонт или замену ИР. Предприятие-изготовитель не несет ответственности и не возмещает ущерба за дефекты, возникшие по вине потребителя при несоблюдении правил эксплуатации и монтажа.

10.4 В случае выхода ИР из строя в период гарантийного обслуживания их следует вместе с настоящим паспортом вернуть по адресу:

Россия, 410056, г. Саратов, ул. Ульяновская, 25, ООО «КБ Пожарной Автоматики» с указанием наработки ИР на момент отказа и причины снятия с эксплуатации.

11 Сведения о сертификации

11.1 Декларация о соответствии № TC N RU Д-РУ.АЛ33.В.04260 действительна по 24.02.2021 включительно, оформлена на основании протокола испытаний №556/15 от 24.02.2016 года испытательного центра ООО «ТЕСТ-ГРУПП», аттестат №4265-2 сроком действия до 26.12.2016.



ООО «КБ Пожарной Автоматики»

ЭЛЕМЕНТЫ ДИСТАНЦИОННОГО УПРАВЛЕНИЯ
ИР 513-10, ИР 513-10 исп.1

Паспорт
ПАСН.425411.001 ПС

Редакция 1

Свидетельство о приемке и упаковке

Элементы дистанционного управления ИР 513-10 _____

заводские номера: _____

соответствуют требованиям технических условий ПАСН.425411.001 ТУ, признаны годными для эксплуатации и упакованы согласно требованиям, предусмотренным в действующей технической документации.

Количество

Дата выпуска

Упаковывание произвел

Контролер

1 Основные сведения об изделии

1.1 Элементы дистанционного управления ИР 513-10, ИР 513-10 исп.1 (далее по тексту – ИР) предназначены для управления электрическими устройствами с помощью НЗ и НР контактов, переключаемых вручную.

1.2 ИР выпускаются в исполнениях:

– ИР 513-10 – с одной группой переключающихся контактов, расположенной на одной плате;

– ИР 513-10 исп.1 – с двумя группами переключающихся контактов, расположенными на двух платах.

1.3 ИР маркированы товарным знаком по свидетельствам №238392 (РУБЕЖ) и №255428 (RUBEZH).

1.4 ИР предназначены для круглосуточной работы и рассчитаны на непрерывную эксплуатацию при:

– температуре окружающей среды от минус 40 до плюс 60 °С;

– максимальной относительной влажности воздуха (93 ± 2) % (без образования конденсата).

2 Основные технические данные

2.1 ИР передают в двухпроводную линию связи сигнал о срабатывании при нажатии на кнопку (Рисунок 1).

2.2 Активация ИР осуществляется нажатием на кнопку с силой более 25 Н. После снятия усилия ИР остаются во включенном состоянии. Для возврата кнопки из сработавшего состояния применяется ключ, входящий в комплект поставки.

2.3 Для информации о состоянии ИР предусмотрен цветной флажок, изменяющий положение при срабатывании.

Телефоны технической поддержки: 8-800-775-12-12 для абонентов России,
8-800-080-65-55 для абонентов Казахстана,
+7-8452-22-11-40 для абонентов других стран

- 2.4 Электрическое питание для ИР не требуется.
- 2.5 Допустимый ток, коммулируемый контактами, 1 А при напряжении 30 В постоянного или до 125 В переменного тока.
- 2.6 Габаритные размеры ИР – не более 88 × 85 × 41 мм.
- 2.7 Масса ИР – не более 0,15 кг.
- 2.8 Степень защиты, обеспечиваемая оболочкой, – IP31 по ГОСТ 14254-2015.
- 2.9 Средняя наработка на отказ – не менее 60000 ч.
- 2.10 Средний срок службы – 10 лет.

3 Комплектность

3.1 Комплектность изделия приведена в таблице 1.

Таблица 1

Наименование	Количество, шт.	Примечание
ИР 513-10 или ИР 513-10 исп.1	Согласно разделу «Сведения о приемке и упаковывании»	Упаковка транспортная
Паспорт	1	На упаковку транспортную
Ключ		По 1 шт. на каждое изделие

4 Указания мер безопасности

- 4.1 По способу защиты от поражения электрическим током ИР соответствуют классу I по ГОСТ 12.2.007.0-75.
- 4.2 Конструкция ИР удовлетворяет требованиям электро- и пожарной безопасности по ГОСТ 12.2.007.0-75 и ГОСТ 12.1.004-91.
- 4.3 Меры безопасности при установке и эксплуатации ИР должны соответствовать требованиям «Правил технической эксплуатации электроустановок потребителей» и «Правил техники безопасности при эксплуатации электроустановок потребителей».

5 Устройство ИР

- 5.1 ИР представляют собой устройства, осуществляющие формирование сигнала при нажатии на кнопку путем переключения «сухих контактов» перекидного типа.
- При нажатии на кнопку выпадает цветной флажок – механический индикатор, сигнализирующий о нажатом состоянии кнопки ИР. При возврате кнопки в исходное положение флажок занимает начальную позицию.
- 5.2 На рисунке 1 показаны внешний вид и устройство ИР.

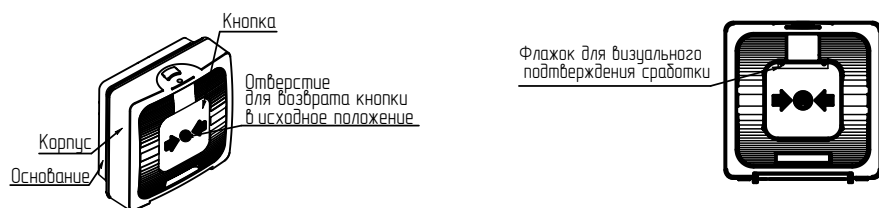


Рисунок 1

6 Размещение, порядок установки и подготовка к работе

- 6.1 При размещении и эксплуатации ИР рекомендуется руководствоваться следующими документами:
– СП 5.13130.2009 «Установки пожарной сигнализации и пожаротушения автоматические. Нормы и правила проектирования».
– РД 78.145 «Системы и комплексы охранной, пожарной и охранно-пожарной сигнализации. Правила производства и приемки работ».
- 6.2 Размещение и монтаж ИР на объекте контроля должны производиться по заранее разработанному проекту. Рекомендуемая высота установки – (1,5–1,6) м от уровня пола. ИР должны устанавливаться на вертикальной поверхности.
- 6.3 При получении упаковки с ИР необходимо:
– вскрыть упаковку;
– проверить комплектность согласно паспорту;
– проверить дату изготовления, сличить заводские номера в паспорте и на ИР.
- 6.4 Произвести внешний осмотр ИР, убедиться в отсутствии видимых механических повреждений (трещин, сколов, вмятин и т.д.).

- 6.5 Если ИР находились в условиях отрицательной температуры, то перед включением их необходимо выдержать не менее 4 часов при комнатной температуре для предотвращения конденсации влаги внутри корпуса.
- 6.6 ИР подключаются к устройствам автоматики при помощи двухпроводных линий связи с номинальным сечением проводников от 0,35 до 1,5 мм.
- 6.7 Разметку места установки ИР производить в соответствии с рисунком 2.

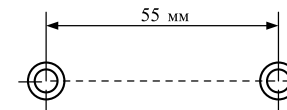


Рисунок 2

- По разметке просверлить два отверстия и вставить дюбели под шуруп диаметром 4 мм.
- 6.8 Для установки ИР необходимо отсоединить корпус от основания, нажав отверткой на замки (см. рисунок 3). (При этом кнопка должна быть в отжатом состоянии).

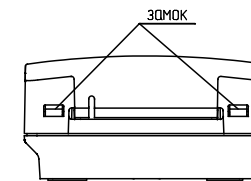


Рисунок 3

- 6.9 Подсоединить провода линий связи и питания к клеммным соединителям. Маркировка клеммных соединителей нанесена на платах. ИР 513-10 не содержит платы с группой контактов SA2.
- Схема подключения с использованием нормально замкнутых контактов приведена на рисунке 4, с использованием нормально разомкнутых контактов – на рисунке 5.

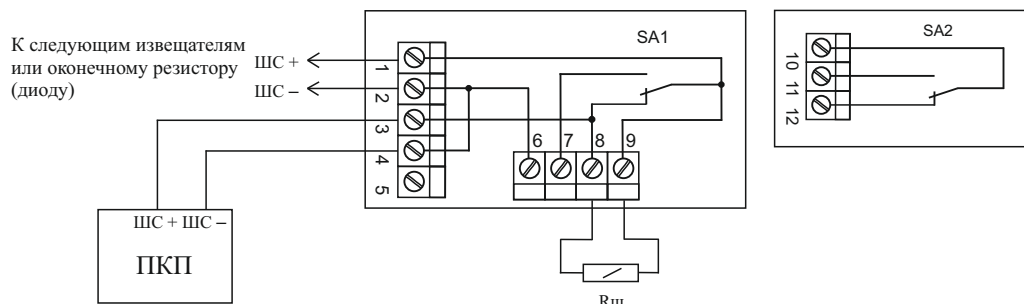


Рисунок 4

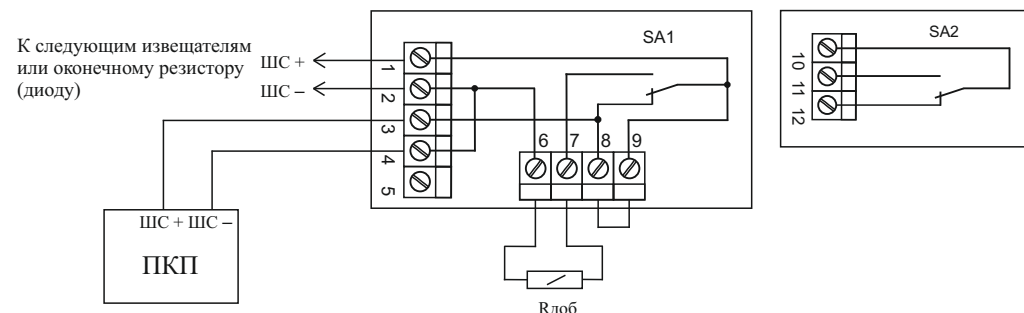


Рисунок 5